

TARTALMAZ:

1 DB FEDLAPOT
5 DB TERVLAPOT
5 DB ACÉLKIMUTATÁST

ANYAGMINŐSÉG:

ACÉL:

S235JR

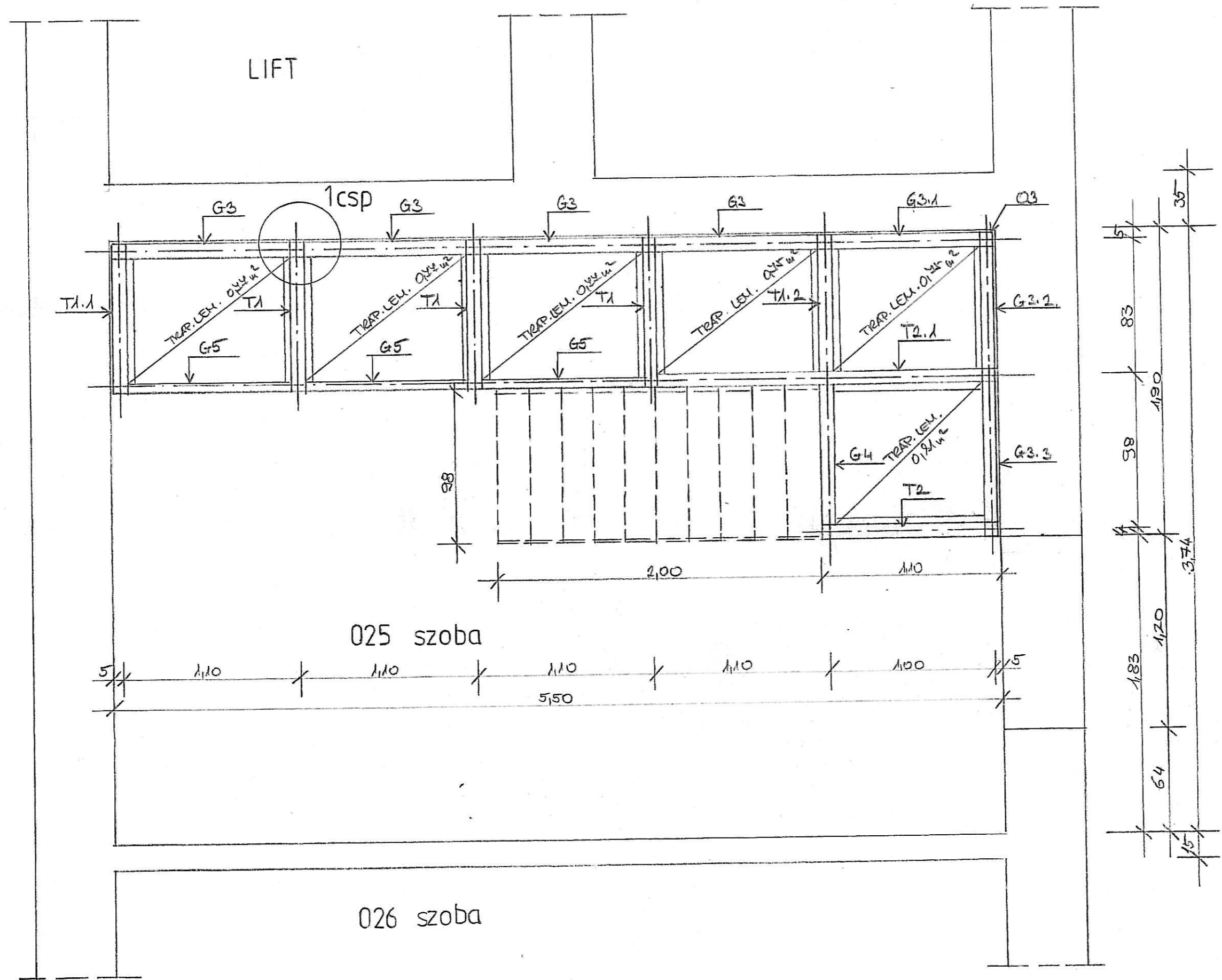
MEGJEGYZÉS:

A kiírásban szereplő mennyiségek tájékoztató jellegűek.

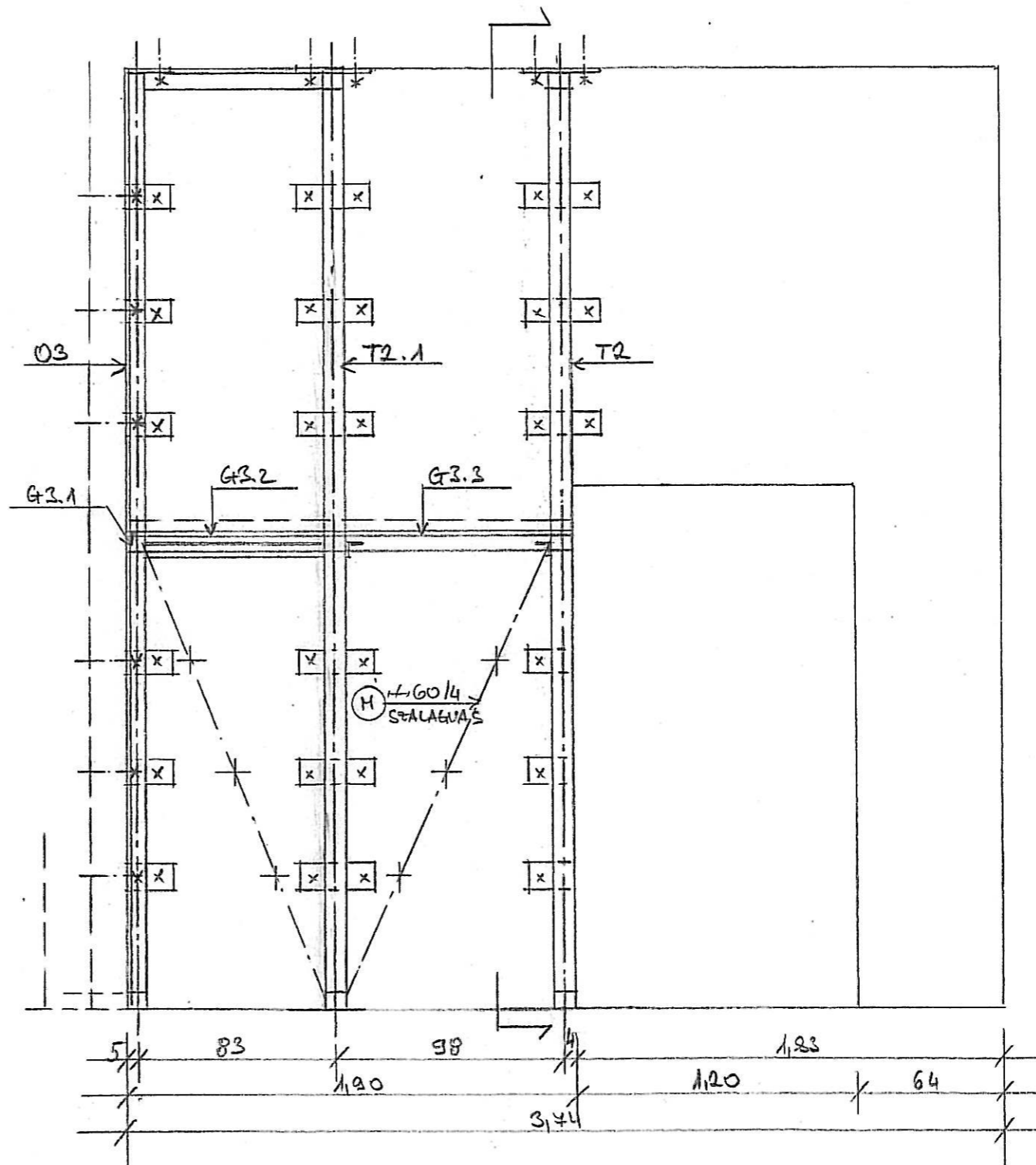
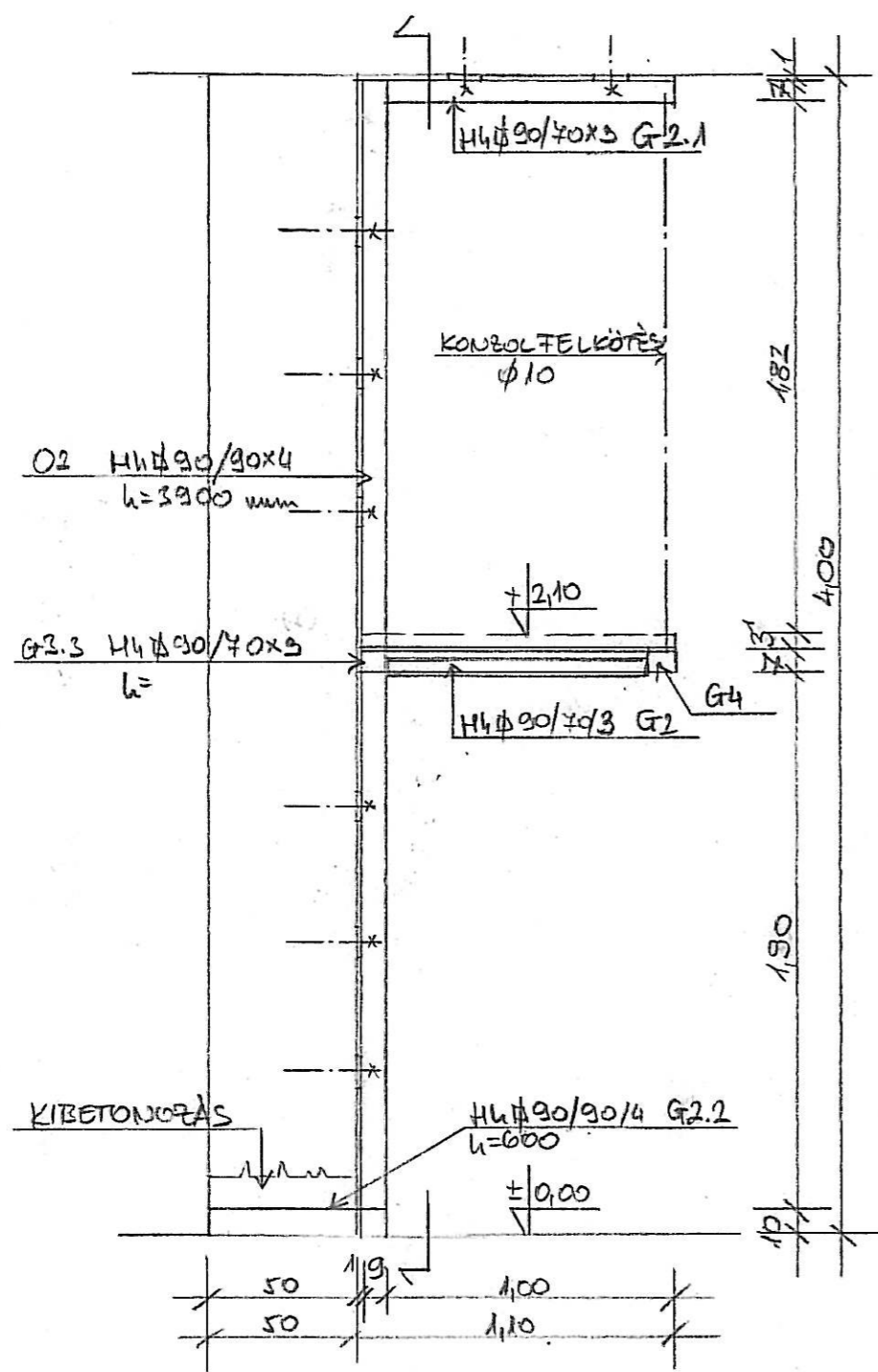
A tényleges mennyiségek megajánlása kivitelezői felelősségi körbe tartozik, a kiírt mennyiségek, költségek költségvita tárgyát nem képezhetik!

		EGALYT Tervező és Szolgáltató Kft. Cím: 6720 Szeged, Arany János u. 7. Telefon és fax: +3662/424-561 E-mail: egalyt@egalyt.hu Internet: www.egalyt.hu	
<i>Építés helye:</i> SZEGED, KORÁNYI FASOR 12. HRSZ.: 3729		<i>Törzsszám:</i>	
<i>Munka megnevezése:</i> IRODAHELYISÉGEK BŐVÍTÉSE GALÉRIASZINTTEL		<i>Rajzszám:</i> S-1	
<i>Rajz megnevezése:</i> GALÉRIA ACÉLSZERKEZETÉNEK TERVE		<i>Lépték:</i> 1:25; 1:10	
<i>ACÉLKIGYÚJTÁS</i>		<i>Rajz terület:</i>	
<i>Tervező:</i> KINCSES GYÖRGY, BÓJÁNÉ MÁTÉ KINGA	<i>Szerkesztő:</i>	<i>Rajzoló:</i>	<i>Dátum:</i> 2013. 09.

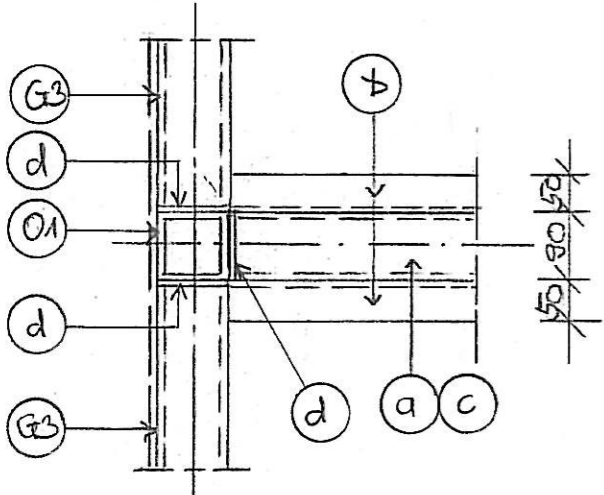
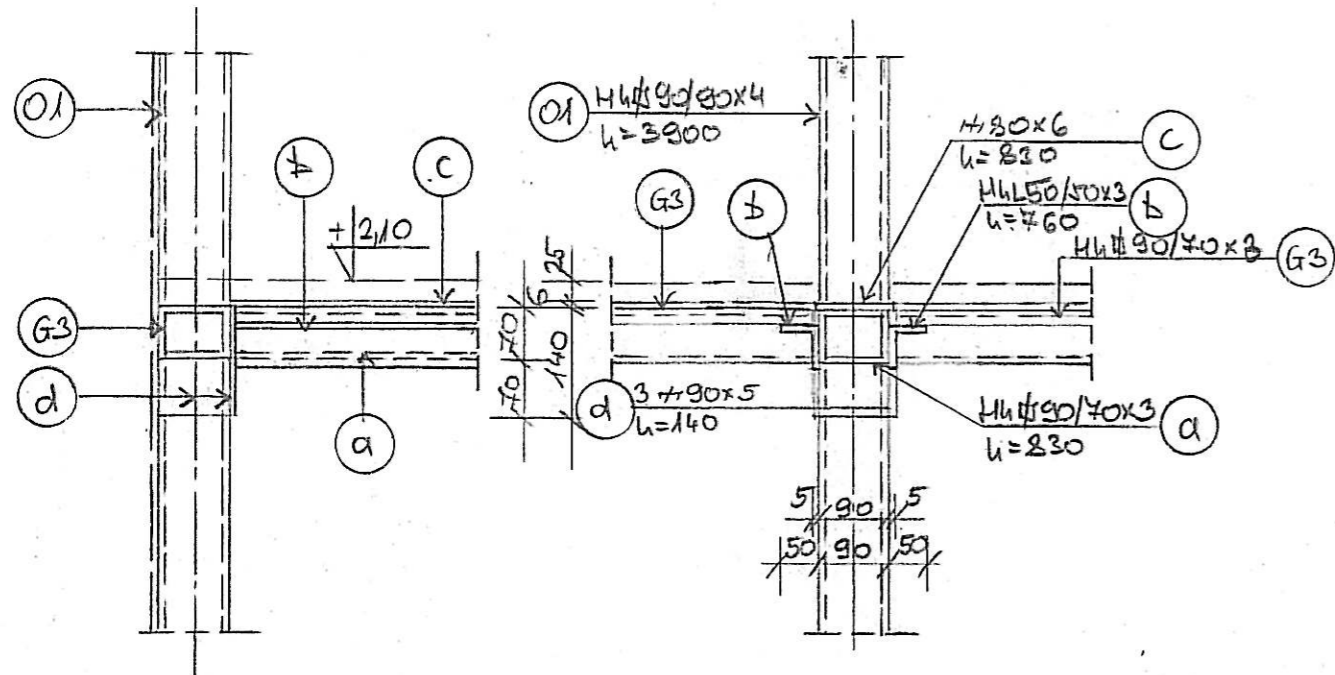
"Alaprajz" m=1:25



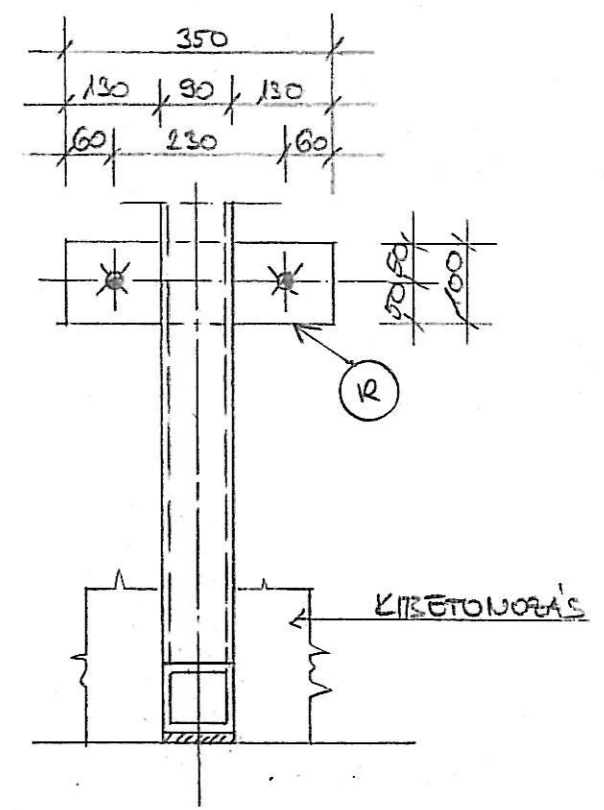
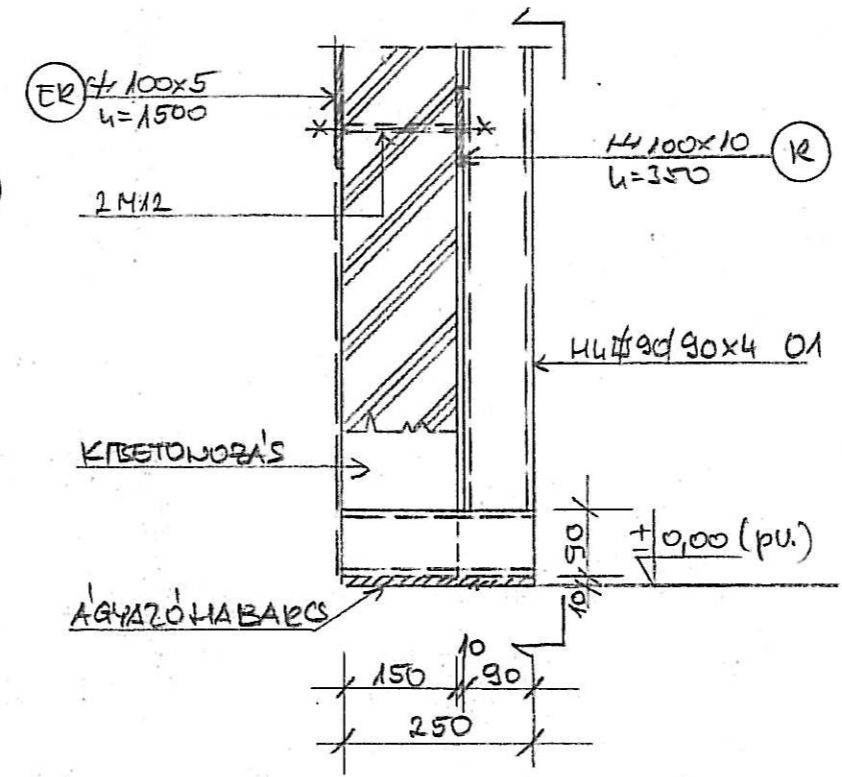
T2 jelű tartó



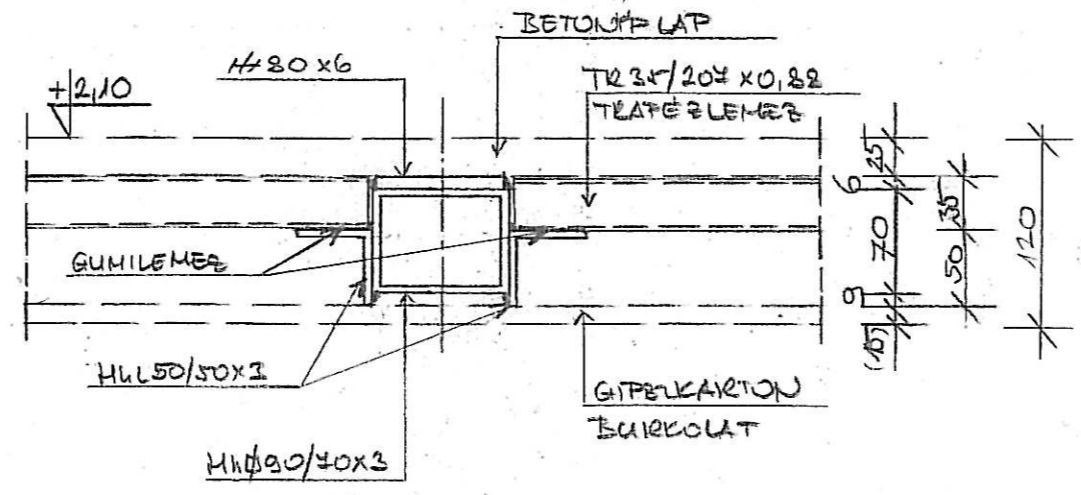
1 jelű csomópont
m=1:10



2 jelű csomópont
m=1:10
falátkötés + alsó bekötés

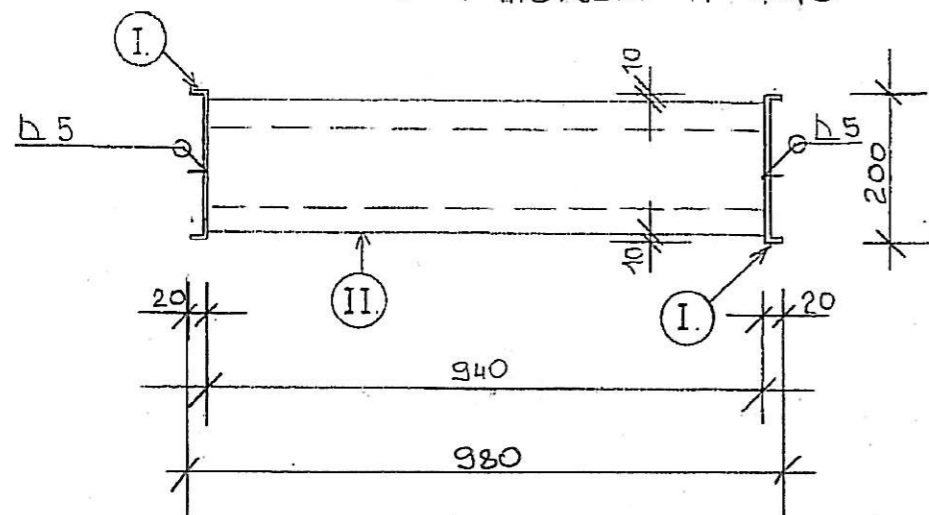


Galéria padló szerkezete; m=1:5

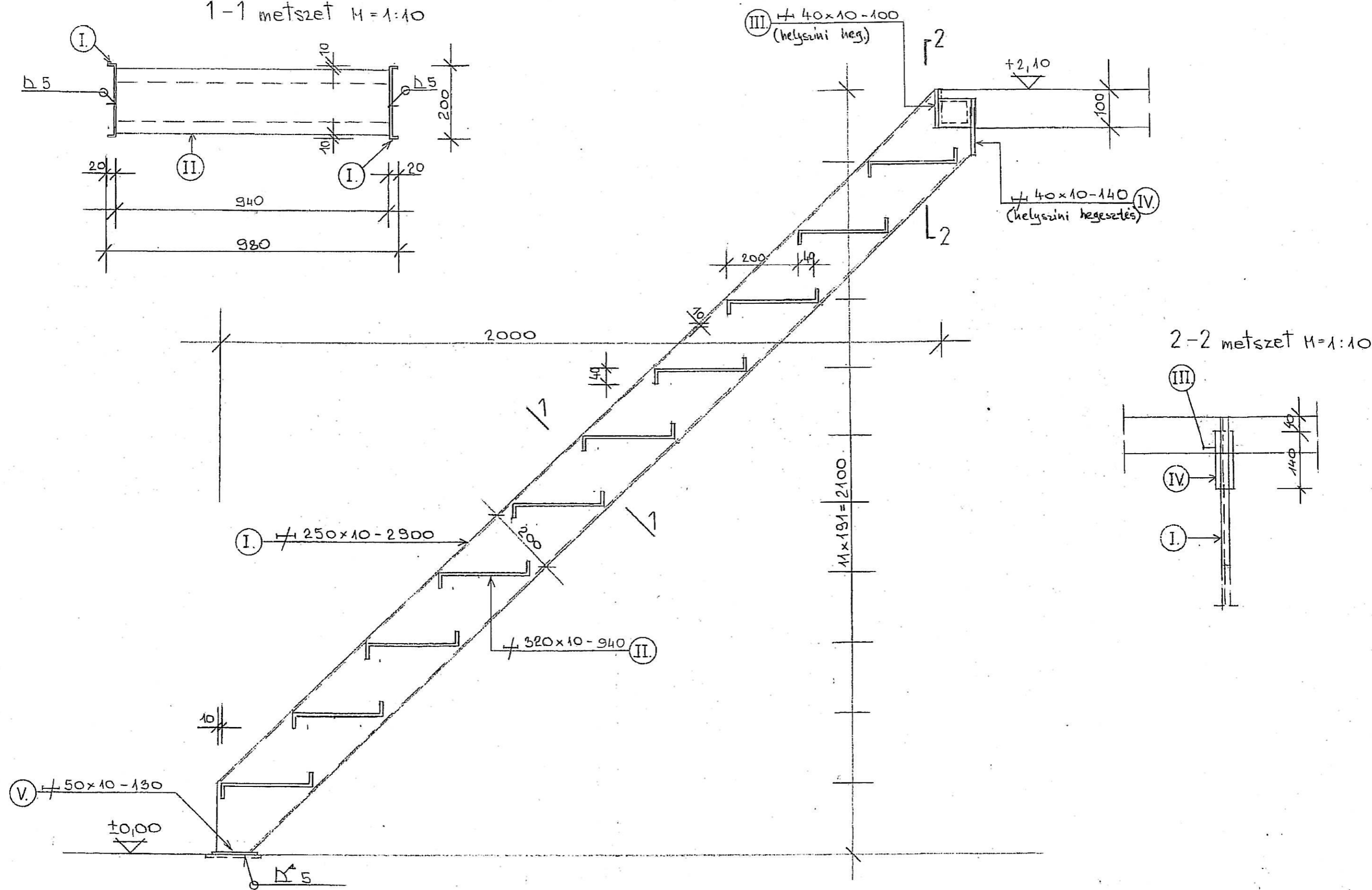


Acél lépcső; készül: 1db M=1:10

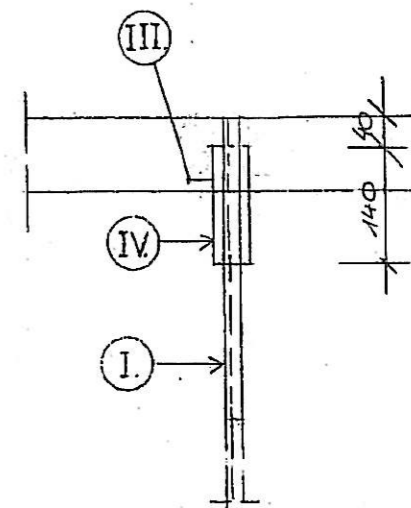
1-1 metszet M=1:10



III. $\nabla 40 \times 10 - 100$
(helyszíni heg.)



2-2 metszet M=1:10



ACÉLKIMUTATÁS

1.

jel	megnevezés	db	szelvény- méret	hossz.		egys.súly		össz.súly kg
				db	össz. m ; m ²	kg / m ²	kg / 1000	
TA	TARTÓ ; KÉSZÜL. 3 db							
O1	OSZLOP (PILLÉR)	1	H4 φ 90/90x4	3900	3,90	10,81	42,32	
G1	GERENDA	1	H4 φ 90/40x3	825	0,825	7,07	5,83	
d	HOMLOKLEMEZ	1	H4 90x5	140	0,14	3,63	0,172	
h	"OLDALTARTÓK"	2	H4 50/40x3	460	1,52	2,24	3,41	
C	"FELÜEMER"	1	H4 80x6	830	0,83	3,22	3,13	
G1.1	FELSŐ (FELKÖTŐ) GERENDA	1	H4 φ 90/40x3	825	0,825	7,07	5,83	
	HOMLOKLEMEZ	1	H4 100x5	75	0,075	4,10	0,31	
(G1.2)	TALPGERENDA	1	H4 φ 90/90x4	210	0,21	10,25	(2,41)	025 db
G1.3	TALPGERENDA	1	H4 φ 90/90x4	410	0,41	10,25	4,13	025 db
F	KÖZELFELKÖTÉS	1	φ 10 10 ¹⁰ 1265	1825	1,825	0,617	1,16	
K	RÖGZÍTŐ LEMEZ	8	H4 100x10	370	2,80	2,20	22,96	
						025. h.	90,35 94/db	
						026. h.	(82,18 94/db)	
						Σ 13 db	241,05 94	
						026. h.	264,54 94	
TA.1	TARTÓ ; KÉSZÜL. : 1 db							
O1	OSZLOP (PILLÉR)	1	H4 φ 90/90x4	3900	3,90	10,81	42,32	
G1	GERENDA	1	H4 φ 90/40x3	825	0,825	7,07	5,83	
d	HOMLOKLEMEZ	1	H4 90x5	140	0,14	3,69	0,172	
h	"OLDALTARTÓ"	1	H4 50/40x3	460	0,76	2,24	1,40	
C	"FELÜEMER"	1	H4 80x6	830	0,83	3,47	3,13	
G1.1	FELSŐ (FELKÖTŐ) GERENDA	1	H4 φ 90/40x3	825	0,825	7,07	5,83	
	HOMLOKLEMEZ	1	H4 100x5	75	0,075	4,10	0,31	
(G1.2)	TALP - GERENDA	1	H4 φ 90/90x4	210	0,21	10,25	(2,41)	026.h.
G1.3	TALP - GERENDA	1	H4 φ 90/90x4	410	0,41	10,25	4,13	025.h.

ACÉLKIMUTATÁS

jel	megnevezés	db	szelvény- méret	hossz.		egys.súly		össz.súly kg
				db	össz. m ; m ²	kg / m ²	kg / m ² kg / 1000	
F	KONZOL FELKÖTÉS	1	∅10 ¹⁰ / 10 ¹⁰ / 186 ¹⁰	182 ¹⁰	1,88 ¹⁰	0,61 ¹⁰	1,16	
R*	RÖGÍTŐ LEMEZ	8	11100x10 ²²⁰	440	3,52	8,20	29,86	
						025. sz. →	34,54 kg / db	
						026. sz. →	(32,37 kg / db)	
T1.2.	TARTÓ ; KÉSZÜL : 1 db							
O1	OSZLOP (PILE)E	1	H4 110/110/110 x 4	3900	3,90	10,25	42,32	
G1**	GERENDA	1	H4 110/110/110 x 3	72 ¹⁰	0,72 ¹⁰	7,07	5,83	
d	HOMOKLEMEZ	1	H4 90 x 4 ¹⁰	140	0,14	3,69	0,52	
b	"OLDALTARTÓ"	2	H4 150/150 x 3	760	1,52	2,24	3,41	
c	"FELEMEZ"	1	H4 80 x 6	230	0,23	3,77	3,13	
G1.1	FELSŐ (FELKÖTŐ) GERENDA	1	H4 110/110/110 x 3	82 ¹⁰	0,82 ¹⁰	7,07	5,83	
	HOMOKLEMEZ	1	H4 100 x 4 ¹⁰	75	0,075	4,10	0,31	
(G1.2.)	TALPGERENDA	1	H4 110/110/110 x 4	250	0,25	10,25	(2,71) 026. sz.	
G1.3	TALPGERENDA	1	H4 110/110/110 x 4	450	0,45	10,25	4,28 025. sz.	
F	KONZOL FELKÖTÉS	1	∅10 ¹⁰ / 10 ¹⁰ / 186 ¹⁰	182 ¹⁰	1,82 ¹⁰	0,61 ¹⁰	1,16	
R	RÖGÍTŐ LEMEZ	2	H4 100 x 10	350	2,80	8,10	22,96	
						025. sz.	30,35 kg / db	
						026. sz.	(28,18 kg / db)	
T2	TARTÓ ; KÉSZÜL : 1 db							
O2	OSZLOP (PILE)E	1	H4 110/110/110 x 4	3900	3,90	10,25	42,32	
G2	GERENDA	1	H4 110/110/110 x 3	900	0,90	7,07	6,36	
d	HOMOKLEMEZ	1	H4 90 x 4 ¹⁰	140	0,14	3,69	0,52	
b	"OLDALTARTÓ"	1	H4 150/150 x 3	910	0,91	2,24	2,04	
c	"FELEMEZ"	1	H4 80 x 6	1000	1,00	3,77	3,77	
							FÖLTT, KÖV. ALD.	

ACÉLKIMUTATÁS

2.1

jel	megnevezés	db	szelvény- méret	hossz.		egys.súly		össz.súly kg
				db	össz. m ; m ²	kg / m ²	kg / m ² kg / 1000	
G2.1	FELSŐ (FELKÖTŐ) GERENDA	1	H4 φ90/40 x 3	985	0,985	7,07	7,03	
	HOMLOKLEMEZ	2	H1 100 x 5	75	0,15	4,10	0,62	
G2.2	TALPFERENDA	1	H4 φ90/90 x 4	250	0,25	10,25	2,71	
F	KÖZEL FELKÖTÉS	1	φ10 ¹⁰ 126	1285	1,285	0,67	1,16	
R	KÖGZELTŐ LEMEZ	8	H1 100 x 10	350	2,80	2,20	24,96	
							281,49 kg/dk	
T2.1	TARTÓ ; KÉSZÜL: 1db							
O2	ORLOP (TILKÉ) GERENDA	1	H4 φ90/90 x 4	3900	3,90	10,25	42,32	
G2.1	GERENDA	1	H4 φ90/40 x 3	1885	1,885	7,07	14,10	
d	HOMLOKLEMEZ	1	H1 90 x 5	140	0,14	3,69	0,52	
↳	"OLDALTARTÓ"	1	H4 50/50 x 3	910	0,91	2,24	2,04	
C	"FERENGEZ"	1	H1 80 x 6	1000	1,00	3,72	3,72	
G2.1#	FELSŐ (FELKÖTŐ) GERENDA	1	H4 φ90/40 x 3	900	0,90	7,07	6,36	
	HOMLOKLEMEZ	3	H1 100 x 5	75	0,225	4,10	0,92	
G2.2	TALPFERENDA	1	H4 φ90/90 x 4	250	0,25	10,25	2,71	
R	KÖGZELTŐ LEMEZ	8	H1 100 x 10	350	2,80	2,20	22,96	
							195,70 kg/dk	
O3	ORLOP (TILKÉ)	1	H4 φ90/90 x 4	3900	3,90	10,25	42,32	
(G1.2)	TALPFERENDA	1	H4 φ90/90 x 4	250	0,25	10,25	(2,71) 0,26	
G1.3.	TALPFERENDA	1	H4 φ90/90 x 4	450	0,45	10,25	4,98 0,25	
R#	KÖGZELTŐ LEMEZ	6	H1 100 x 10 ²²⁰	440	2,64	2,20	2,16	
							68,25 kg/dk	
							(66,63 kg/dk)	

ACÉLKIMUTATÁS

A.)

jel	megnevezés	db	szelvény- méret	hossz.		egys.súly		össz.súly kg
				db	össz. m ; m ²	kg / m ²	kg / m ² kg / 1000	
G3	GEBENDA	4	H4 φ90/40 x3	1000	4,00	4,04	28,128	
d	HOMLOKLEMEZ	8	H 90 x5	140	1,12	3,69	4,12	
						(2,119kg/db)	32,412kg/4db	
G3.1	GEBENDA	1	H4 φ90/40 x3	900	0,90	4,04	6,36	
d	HOMLOKLEMEZ	2	H 90 x5	140	0,28	3,69	1,03	
							7,39 kg	
G3.2	GEBENDA	1	H4 φ90/40 x3	730	0,73	4,04	5,16	
b	"OCSALTARTÓ"	1	H4 150/50 x3	740	0,74	2,24	1,66	
d	HOMLOKLEMEZ	2	H 90 x5	140	0,28	3,69	1,03	
							2,185 kg	
G3.3	GEBENDA	1	H4 φ90/40 x3	880	0,88	4,04	6,22	
d	HOMLOKLEMEZ	2	H 90 x5	140	0,28	3,69	1,03	
							7,25 kg	
G4	GEBENDA	1	H4 φ90/40 x3	880	0,88	4,04	6,22	
d*	HOMLOKLEMEZ	2	H 90 x5	90	0,18	3,69	0,66	
							6,88 kg	
G5	GEBENDA	3	H4 φ70/40 x2	1000	3,00	4,22	12,66	
d**	HOMLOKLEMEZ	6	H 90 x5	80	0,48	2,87	1,38	
						(4,689kg/db)	14,049kg/3db	
U2	"ELLENKÖRÖGÍTŐ" LEMEZ	20	H 100 x6	1500	20,00	4,92	147,60 kg	
M	SALGAS MEREVÍTÉS	ÖSSZ.	H 60 x4	14900	14,90	1,94	29,51 kg	

