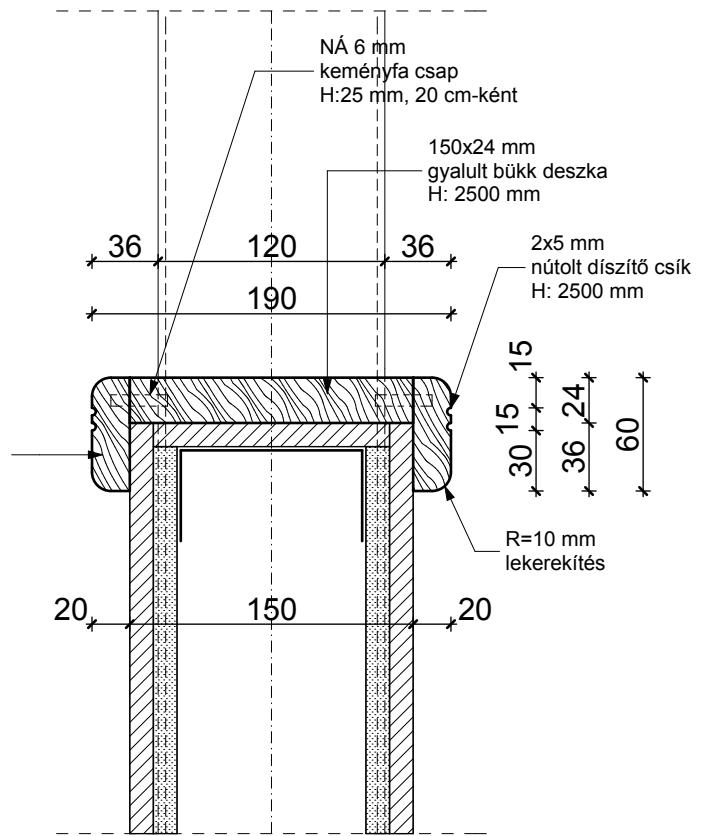


Építkezés helye megnevezése	2 székes fogászati rendelő 6722 Szeged, Tisza Lajos krt. 64-66.	Alaprajzi jel	(B6)
Megnevezés	Kezelőhelyeket elválasztó paravánfal keményfa lefedése	Méret	265,4 x 19 x 6 cm
Nyitás irány	fix		
Darabszám	1 db		
Falvastagság	15 cm		
Beerősítés módja	önmetsző csavar és ragasztó		
Vasalás, zárok	-		
Anyagok, felületek	gyalult bükk deszka és lécs alap- és fedőmázolás választott színben		
Megjegyzés			

60x20 mm gyalult bükk lécs
H: 2654 mm
fedő deszkához csapolva,
ragasztva



15x20 mm gyalult bükk
betétlécs
H: 134 mm ragasztva

60x20 mm gyalult bükk lécs
H: 2654 mm
fedő deszkához csapolva,
ragasztva

